

Transformatör Deneyleri

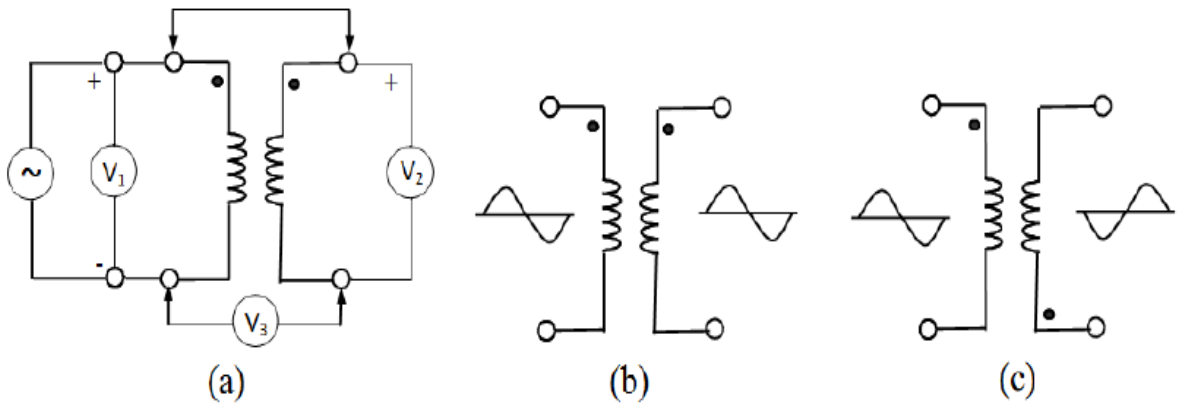
Deney 1

Deney Adı: Transformatörlerde Polarite Bulunması

Bir transformatörün polaritesi, bobin gerilimlerinin ani yönlerini belirtir. Bir transformatörün polaritesinin bilinmesi, transformatörlerin birbirine bağlanmalarında veya bir transformatörün sargılarının aralarında bağlanmalarında büyük kolaylık sağlar. Transformatörler aynı indisi taşıyan primer ve sekonder uçlarının yanyana bulunması durumunda “eksi polariteli” diğer durumda yani aynı indisi taşıyan uçlar köşegenlerde bulunması durumunda “artı polariteli” şeklinde isimlendirilir. Polariteleri bilinmeyen transformatörlerde bağlantılar yapılırken, bir voltmetre ile gerilim kontrolü yapılarak yani polariteleri bulunarak uçlar bağlanırsa, yanlış ve hatalı bağlantıya imkân verilmemiş olur. Bu standartlara göre uçları belirtilmiş iki benzer transformatörün paralel bağlanması için aynı işaretli uçların birbirine bağlanması yeterlidir (eğer diğer şartlar da uygun ise). Polaritenin bulunmasında uygulanacak metotlar aşağıda gösterilmiştir.

1. + Polarite ve – Polarite Metodu

Bu metotta transformatörün primer ve sekonder sargılarının birer uçları birleştirilir ve diğer uçları ise şekil 1 (a)’da gösterildiği gibi voltmetreye bağlanır. Voltmetreden okunan değer primer ve sekonder gerilimlerin farkı ise 1 nolu uç P1, 2 nolu uç P2, 3 nolu uç S1 ve 4 nolu uç S2’dir. Şekil 1 (b)’deki gibi gösterilir ve “- Polarite” adı verilir. Eğer voltmetreden okunan değer primer ve sekonder gerilimlerin toplamı ise bu durumda, 1 nolu uç P1, 2 nolu uç P2, 3 nolu uç S2 ve 4 nolu uç S1’dir. Bu da Şekil 1 (c)’deki gibi gösterilir ve “+ Polarite” adı verilir.



Şekil 1. + Polarite ve – Polarite Metodu

Deneyin Yapılışı:

1. Şekil 1 (a)’da gösterilen deney düzeneği kurulur. Bağlantılar tamamlandıktan sonra, laboratuvar sorumlusuna kontrol ettirilir.
2. Transformatörün primer ve sekonder sargılarının birer uçları birleştirilir. Diğer uçları voltmetreye bağlanır.

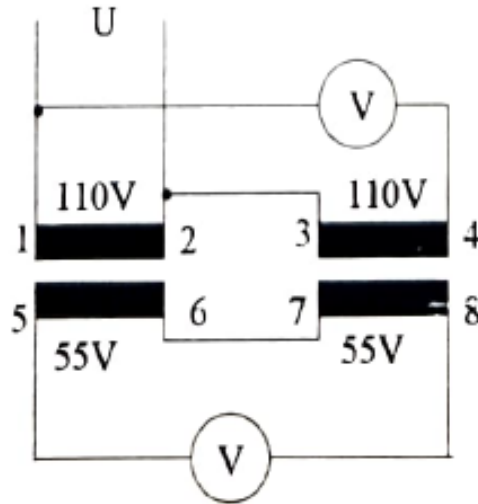
3. Voltmetreden okunan gerilim değeri gözlemlenir. Eğer okunan değer, primer ve sekonder gerilimlerin farkı ise, 1 nolu uç P1, 2 nolu uç P2, 3 nolu uç S1 ve 4 nolu uç S2 olarak isimlendirilir ve bu durum “- Polarite” olarak adlandırılır.
4. Okunan değer, primer ve sekonder gerilimlerin toplamı ise, 1 nolu uç P1, 2 nolu uç P2, 3 nolu uç S2 ve 4 nolu uç S1 olarak isimlendirilir ve bu durum “+ Polarite” olarak adlandırılır.

- Deney düzeneğiniz hangi polariteyi göstermektedir? (+ Polarite mi? - Polarite mi?)
- Cevap:

2. Voltmetre Metodu

Şekil 2’deki gibi nüve üzerinde 4 sargısı bulunan transformatörlere bu metot uygulanabilir. Burada primer tarafındaki sargıların birine normal sargı gerilimi uygulanır. Gerilim uygulanan sargının bir ucu primerin bir ucuna direkt olarak, diğer ucu ise araya voltmetre konularak bağlanır. Gerilim uygulandığında voltmetreden iki değişik değer okuma ihtimali vardır. Eğer voltmetreden okunan değer iki sargının toplam gerilimi şeklindeyse ($110+110=220$) primer sargıları birbirine düzgün olarak seri bağlanmıştır ve 1 nolu uç P1, 2 nolu uç P2, 3 nolu uç P3 ve 4 nolu uç ise P4 olarak isimlendirilir. Eğer voltmetre iki sargı gerilimlerinin farkını ($110-110=0$) göstermişse bu durumda 1 nolu uç P1, 2 nolu uç P2, 3 nolu uç P4 ve 4 nolu uç ise P3 olarak isimlendirilir.

Sekonder sargıların birer uçları birbirlerine, kalan diğer uçları da bir voltmetreye bağlanır. Bu durumda voltmetreden okunan değer $55+55=110V$ ise 5 nolu uç S1, 6 nolu uç S2, 7 nolu uç S3 ve 8 nolu uç ise S4 olarak isimlendirilir. Eğer voltmetre $55-55=0V$ değeri göstermişse, bu durumda 5 nolu uç S1, 6 nolu uç S2, 7 nolu uç S4 ve 8 nolu uç ise S3 olarak isimlendirilir.



Şekil 2. Voltmetre Metodu

Deneyin Yapılışı:

5. Şekil 2'de gösterilen deney düzeneği kurulur. Bağlantılar tamamlandıktan sonra, laboratuvar sorumlusuna kontrol ettirilir.
6. Primer tarafındaki sargılardan birine gerilim uygulanır ve diğer uç, voltmetre aracılığıyla gerilim uygulanan sargıya bağlanır. Voltmetreden okunan değer iki ihtimali işaret eder:
7. Okunan değer iki sargının toplam gerilimiye (örneğin $110+110=220$ V), primer sargıları düzgün olarak seri bağlanmış demektir. Bu durumda 1 nolu uç P1, 2 nolu uç P2, 3 nolu uç P3 ve 4 nolu uç P4 olarak isimlendirilir. Okunan değer, iki sargı gerilimlerinin farkıysa (örneğin $110-110=0$ V), 1 nolu uç P1, 2 nolu uç P2, 3 nolu uç P4 ve 4 nolu uç P3 olarak isimlendirilir.
8. Sekonder sargıların polaritesi için; sekonder sargıların birer ucu birbirine bağlanır, kalan diğer uçlar ise voltmetreye bağlanır. Bu durumda:
9. Eğer voltmetrede gerilimler toplamı ($55+55=110$) değeri okunuyorsa, 5 nolu uç S1, 6 nolu uç S2, 7 nolu uç S3 ve 8 nolu uç S4 olarak isimlendirilir. Eğer voltmetre gerilimler farkını ($55-55=0$) gösteriyorsa, 5 nolu uç S1, 6 nolu uç S2, 7 nolu uç S4 ve 8 nolu uç S3 olarak isimlendirilir.

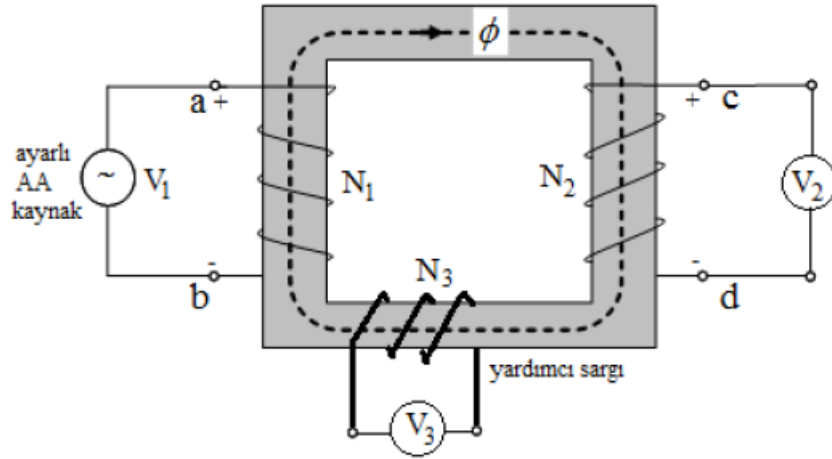
Deneyde gözlemlediğiniz tüm bağlantı uçlarını eşleştiriniz. (Örneğin, 3 nolu uç P3 mü? P4 mü?)

--	--	--	--	--	--	--	--

Deney 2

Deney Adı: Transformatörlerde Sarım Sayılarının Bulunması

Primer ve sekonder sargıların sarım sayılarının bulunması deneyi, sekonder devre açık iken yapılır. Sarım sayıları bilinmeyen bir transformatörde, sarım sayılarının bulunması için transformatör sargılarından biri üzerine veya çekirdek üzerinde uygun bir yere bir iletken ile bilinen sarım sayısında (turda) bir yardımcı sargı sarılır. Şekil 1'deki şemaya göre bağlantı yapılır. Primer sargısına anma gerilimi veya daha düşük bir gerilim uygulanır. Primer, sekonder ve yardımcı sargıların gerilimleri ölçülür. Bilinen gerilimler ve sarım sayısı kullanılarak bilinmeyen sarım sayıları bulunabilir.



Şekil 1. Sarım Sayısının Belirlenmesi Deney Şeması

Deneyin Yapılışı:

1. Şekil 1'de gösterilen bağlantı şemasına göre deney düzeneği kurulur. Tüm bağlantılar yapıldıktan sonra, laboratuvar sorumlusuna kontrol ettirilir.
2. Sarım sayıları bilinmeyen transformatör üzerinde uygun bir konuma, bilinen sayıda sarımlı (turda) bir yardımcı sargı yerleştirilir.
3. Primer sargısına, transformatörün anma gerilimi veya daha düşük bir gerilim uygulanır.
4. Primer, sekonder ve yardımcı sargıların uçlarına bağlı voltmetrelerle gerilimler ölçülür.
5. Ölçülen gerilimler ve bilinen sarım sayısı kullanılarak, primer ve sekonder sargıların bilinmeyen sarım sayıları hesaplanır.

Primer Sargı		Sekonder Sargı		Yardımcı Sargı	
V1 Gerilimi	N1 Sarım Sayısı	V2 Gerilimi	N2 Sarım Sayısı	V3 Gerilimi	N3 sarım Sayısı

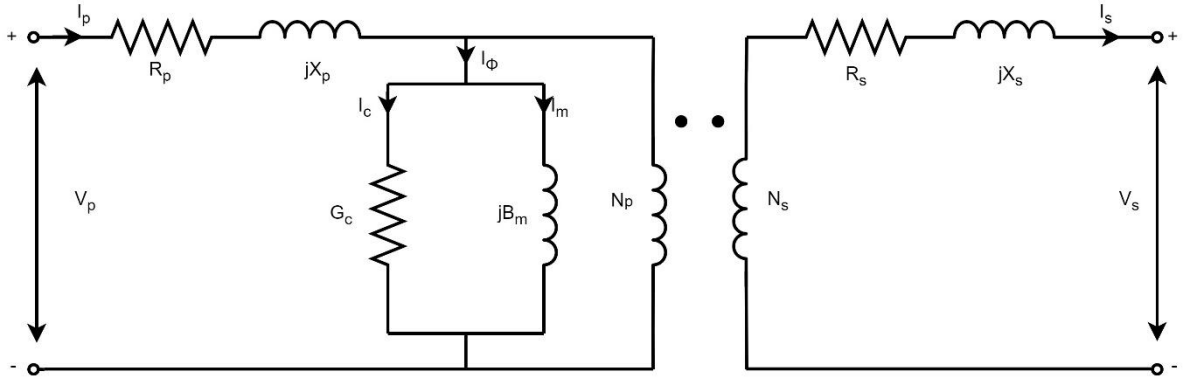
Deney 3

Deney Adı: Transformatörün Boşta Çalışma Deneyi

Transformatör boşta çalışma deneyi ile demir kayıpları (histerisiz ve fuko kayıplarının toplamı) ve primer sargılarda harcanan ve ihmal edilecek kadar küçük olan bakır kayıplarının toplamı elde edilir.

Teorik Bilgi:

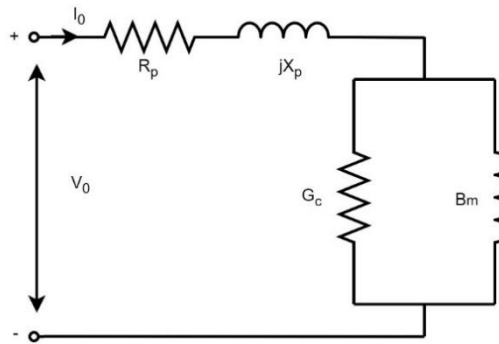
Transformatör eşdeğer devre parametrelerinin elde edilebilmesi için boşta çalışma ve kısa devre deneyleri olmak üzere iki deney yapılır. Transformatörlerde boşta çalışma (açık devre) deneyi gerçekleştirilirken primer veya sekonder sargılarından herhangi biri kaynak tarafından beslenirken diğer sargı uçları boşta (açıkta) bırakılır. Transformatör eşdeğer devresi Şekil 1’de gösterilmiştir.



Şekil 1. Transformatör Eşdeğer Devresi

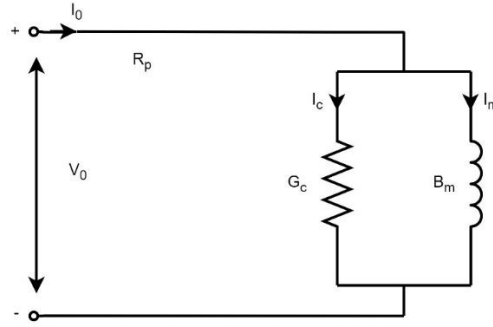
Burada, V_p primer sargı gerilimi, V_s sekonder sargı gerilimi, R_p primer sargı direnci, R_s sekonder sargı direnci, I_p primer sargı akımı, I_s sekonder sargı akımı, N_p primer sargı sayısı, N_s sekonder sargı sayısı, X_p primer sargı endüktansı, X_s sekonder sargı endüktansı, G_c çekirdeğin iletkenliğini ve B_m mıknatıslanma endüktansına ait suseptans değerini ifade eder.

Boşta çalışma deneyinde demir kayıplarını temsil eden R_c ve mıknatıslanma endüktansını ifade eden X_m değerleri elde edilir. Boşta çalışma durumunda sekonder sargılarından akım geçmediği için akım yolu Şekil 2’deki gibi olacaktır.



Şekil 2. Transformatörün Boşta Çalışma Durumundaki Akım Yolu

Boş çalışma durumunda R_p ve X_p çok küçük olduğu için ihmal edilebilir. Bu durumda devre Şekil 3'teki hale gelecektir.



Şekil 3. Transformatörün Boşta Çalışma Durumundaki Akım Yolu

Boşta çalışma deneyi genellikle transformatörün düşük gerimli tarafından yapılır. Primer sargılara anma frekansında anma gerilimi uygulanır ve sekonder sargı uçları boşta (açık) bırakılır. Primer tarafından V_{oc} , I_{oc} ve P_{oc} değerleri ölçülür. Bu deney $V_{oc}=V_{anma}$ şartlarında yapılır.

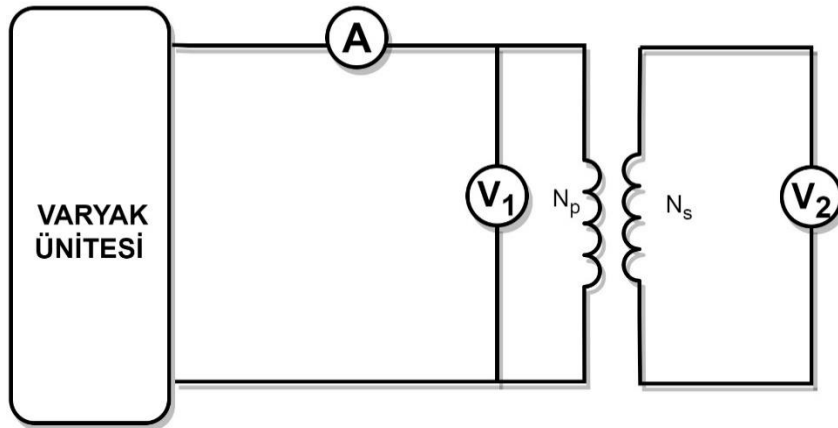
$$P_{oc} = V_{oc}^2 G_c \quad (1.1)$$

$$G_c = \frac{P_{oc}}{V_{oc}^2} \quad (1.2)$$

$$Y_{oc} = \frac{I_{oc}}{V_{oc}} = \sqrt{(G_c^2 + B_m^2)} \quad (1.3)$$

$$B_m = \sqrt{(Y_{oc}^2 - G_c^2)} \quad (1.4)$$

Yukarıdaki eşitlikler kullanılarak G_c , Y_{oc} ve B_m değerleri hesaplanır. Burada $R_c=1/ G_c$, $X_m=1/ B_m$ ve $Z_{oc}=1/ Y_{oc}$.



Şekil 4. Transformatör Boşta Çalışma Deneyi Bağlantı Şeması

Deneyin Yapılışı:

1. Şekil 4'te gösterilen deney bağlantı şemasına göre bağlantıları yapınız. Laboratuvar sorumlusuna bağlantıları kontrol ettiriniz.
2. Varyak ünitesi yardımıyla primer sargılara 220V gerilim uygulayınız.
3. Multi metrelerde okunan akım gerilim değerlerini tabloya kaydediniz.

Tablo 1. Boşta Çalışma Deneyi Parametre Tablosu

Ölçülecek Değerler		Hesaplanacak Değerler	
$V_{bç} =$	$I_{bç} =$	$R_c =$	$X_m =$

Deney 4

Deney Adı: Transformatorün Kısa Devre Çalışma Deneyi

Transformatorün primer ve sekonder sargılarının bakır kayıplarını bularak kısa devre gerilimini belirlemek. Transformator eşdeğer devresindeki kaçak endüktans değerlerini elde etmek.

Teorik Bilgi:

Kısa devre deneyi gerçekleştirilirken transformatorün düşük gerilim sargı uçları kısa devre edilir ve yüksek gerilim sargı uçlarına varyak yardımıyla nominal hat akımı uygulanır. Deney sırasında giriş gerilimi çok küçük olduğu için, transformatorün uyartım kolundan ihmal edilecek kadar küçük bir akım akar. Bu sebeple uygulanan gerilimin tamamı sargı dirençleri ve endüktansı üzerine uygulanmış kabul edilir. Uyartım kolu üzerinden akan akım çok küçük olduğu için nüvede dolaşan akı da düşüktür. Yani nüve kayıpları normal gerilim seviyesinde çalışma durumuna göre ihmal edilebilir düzeydedir. Test nominal akım değeri altında yapıldığı için bakır kayıpları nominal yükteki bakır kayıplarına eşittir.

Transformatorün primerine göre seri empedanslarının genliği

$$|Z_{SE}| = \frac{V_{SC}}{I_{SC}} \quad (1.2)$$

Akımın güç faktörü ise;

$$PF = \cos\theta = \frac{P_{SC}}{V_{SC}I_{SC}} \quad (1.1)$$

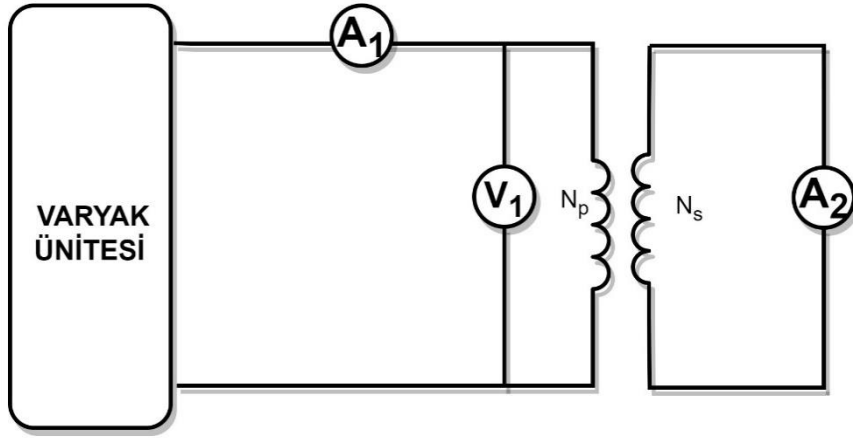
İle hesaplanabilir ve akımın açısı geridedir. Yani akım açısı negatiftir. Empedansın açısı pozitiftir.

$$\theta = \cos^{-1} \frac{P_{SC}}{V_{SC}I_{SC}} \quad (1.1)$$

Bu sebeple,

$$Z_{SE} = \frac{V_{SC} \angle 0}{I_{SC} \angle -\theta} \quad (1.2)$$

Kısa devre deneyinde, transformatörün bir tarafı kısa devre edilir. Kısa devre edilen koldaki ampermetrelerden nominal akım aktığı andaki değerler kısa devre değerleridir. Transformatör kısa devre deneyinin bağlantı şeması Şekil 5'te verilmiştir.



Şekil 1. Kısa Devre Deneyi Bağlantı Şeması

Deneyin Yapılışı:

1. Şekil 5'te gösterilen deney bağlantı şemasına göre bağlantıları yapınız. Laboratuvar sorumlusuna kontrol ettiriniz.
2. Tabloda yer alan birinci ampermetrede okunan akım değerleri (primer taraf) varyak yardımıyla artırılır.
3. V_1 voltmetresi ve A_2 ampermetresinden okunan değerler tabloya kaydedilir.

Tablo 1 Kritik Direncin Belirlenmesi Deneyi Ölçüm Tablosu

I_p (A)	V_p (V)	I_s (A)
1		
2		
3		
Nominal		